



# Drawieński Park Narodowy

73-220 Drawno ul. Leśników 2 tel.(0-48)95 768 2051

fax.(0-48)95 768 2510 www.dpn.pl e-mail: [dpn@dpn.pl](mailto:dpn@dpn.pl)

Zn spr. DPiO .....4483...../2011

## ZAPRASZA DO ZŁOŻENIA OFERTY W ZAPYTANIU OFERTOWYM

### „ZAKUP 200 SZTUK SZTUCZNYCH GNIAZD DLA GAĞOŁÓW”

projekt nr LIFE09 NAT/PL/000263

„POLSKIE OSTOJE PTAKÓW”

Wybór wykonawcy na podstawie publicznego ogłoszenia i wyborze najkorzystniejszej oferty

**Termin składania ofert:**

**31.10.2011 r. do godz. 15:00**

Drawno, dnia 19. 10.2011 r.

Zatwierdzam:.....

p.o. Dyrektor  
Drawieńskiego Parku Narodowego

dr inż. Paweł Biłski



Instytut Biologii Ssaków  
Polskiej Akademii Nauk  
Białowieża





# Drawieński Park Narodowy

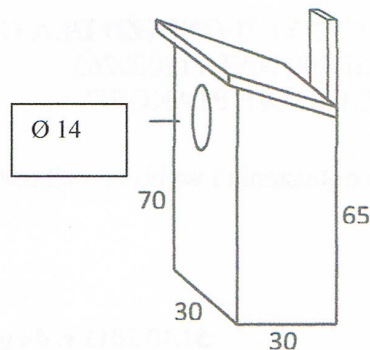
73-220 Drawno ul. Leśników 2 tel.(0-48)95 768 2051

fax.(0-48)95 768 2510 www.dpn.pl e-mail: [dpn@dpn.pl](mailto:dpn@dpn.pl)

**1. Opis przedmiotu zamówienia: nr działania w projekcie: C.3/1 „Aktywna ochrona ptaków wodnych gnieźdzących się w dziuplach i budkach w Drawieńskim Parku Narodowym – ZAKUP SZTUCZNYCH GNIAZD DLA GĄGOŁÓW w ramach programu LIFE+ „Polskie Ostoje Ptaków” LIFE09 NAT/PL/000263.**

1.1. Przedmiotem zamówienia jest wykonanie 200 sztuk sztucznych gniazd lęgowych przeznaczonych dla gągoła.

1.2. Wymiary (podane w centymetrach), które musi posiadać sztuczne gniazdo (budka lęgowa), zostały umieszczone na poniższym schemacie:



1.3. Wymagania, które musi spełniać sztuczne gniazdo (budka lęgowa):

- być zrobiona z drewna o wysokiej trwałości, wcześniej sezonowanego (wysuszonego);
- odległość otworu wlotowego od dolnej krawędzi budki powinna wynosić nie mniej niż 45 cm wysokości;
- na otwór wlotowy nie może przypadać łączenie desek (szczelina);
- w desce mocującej powinny być wykonane otwory wiercone na gwoździe, służące do przybicia budki;
- posiadać możliwie jak najszersze podkładki pod czapeczki gwoździ lub wkrętów;
- dno budki musi być wpuszczone w ściany boczne budki i przybite przez ściany, a nie nabite od dołu;
- dach budki powinien mieć spad;
- budka powinna być tak skonstruowana, aby możliwe było jej czyszczenie (jedna ze ścian musi być ruchoma, nie może być to dno budki);
- wewnątrz budki na ścianie przedniej musi być zamocowanych 5 - 6 drobnych listewek między otworem a dnem (na wysokości 7-9 cm od dna) umożliwiających pisklętom wyjście z budki;
- deski, wykorzystywane przy robieniu budki, nie powinny być heblowane.

1.4. Warunki dostawy – Wykonawca zobowiązany jest dostarczyć budki na własny koszt do osady Pustelnia, gm. Człopa, na terenie Drawieńskiego Parku Narodowego po wcześniejszym uzgodnieniu terminu dostawy.

**2. Termin realizacji zamówienia** – do 15 grudnia 2011.

**3. Płatność zamówienia** – przelewem, 30 dni od daty dostarczenia faktury.

**4. Opis warunków udziału w postępowaniu oraz opis sposobu dokonywania oceny spełniania tych warunków**



Instytut Biologii Ssaków  
Polskiej Akademii Nauk  
Białowieża







# Drawieński Park Narodowy

73-220 Drawno ul. Leśników 2 tel.(0-48)95 768 2051

fax.(0-48)95 768 2510 www.dpn.pl e-mail: [dpn@dpn.pl](mailto:dpn@dpn.pl)

4.1. O udzielenie zamówienia ubiegać się mogą Wykonawcy nie wykluczeni na podstawie art. 24 ustawy z dnia 29 stycznia 2004 roku Prawo zamówień publicznych (tekst jednolity Dz. U. z 2010 r. Nr 113, poz. 759 z późn. zm.), a spełniający warunki zawarte w art. 22 ust. 1 w/w ustawy, a więc:

- a) posiadają uprawnienia do wykonywania określonej działalności lub czynności, jeżeli ustawy nakładają obowiązek posiadania takich uprawnień;
- b) posiadają niezbędną wiedzę i doświadczenie oraz dysponują potencjałem technicznym i osobami zdolnymi do wykonania zamówienia lub przedstawią pisemne zobowiązanie innych podmiotów do udostępnienia potencjału technicznego i osób zdolnych do wykonania zamówienia;
- c) znajdują się w sytuacji ekonomicznej i finansowej zapewniającej wykonanie zamówienia;
- d) nie podlegają wykluczeniu z postępowania o udzielenie zamówienia na podstawie art. 24 ust. 1 Pzp.

## 5. Wykaz oświadczeń lub dokumentów, jakie mają dostarczyć Wykonawcy w celu potwierdzenia spełnienia warunków udziału w postępowaniu

Oświadczenie o spełnieniu warunków udziału w postępowaniu określonych w art. 22 ust. 1 pkt 1 – 3 ustawy z dnia 29 stycznia 2004r. Prawo zamówień publicznych w tym oświadczenie Wykonawcy, że nie podlega wykluczeniu na podstawie art. 24 ust. 1 i 2 ustawy z dnia 29 stycznia 2004 r. Prawo zamówień publicznych. Wykonawca zobowiązany jest do złożenia oświadczenia o spełnieniu warunków udziału w postępowaniu (art. 22 Pzp) i że nie podlega wykluczeniu (art. 24 Pzp).

## 6. Miejsce oraz termin składania ofert

Ofertę na wykonanie zamówienia należy złożyć w siedzibie Zamawiającego do dnia 31.10.2011r., do godz. 15.00 w Drawieńskim Parku Narodowym, ul. Leśników 2, 73-220 Drawno. Ofertę można przesłać faxem na nr 957682510, lub e-mailem [dpn@dpn.pl](mailto:dpn@dpn.pl)

## 7. Sposób obliczania ceny oferty, opis kryteriów, którymi Zamawiający będzie się kierował przy wyborze oferty oraz sposób jego obliczenia, oceny i porównanie ofert

- a) podana cena oferty musi obejmować wszystkie koszty z uwzględnieniem podatku od towarów i usług VAT, innych opłat i podatków, opłat celnych, kosztów pierwotnej legalizacji, oraz ewentualnych upustów i rabatów. Ceny należy podać w złotych polskich w postaci cyfrowej i słownej,
- b) wszelkie rozliczenia finansowe między Zamawiającym a Wykonawcą będą prowadzone w złotych polskich w zaokrągleniu do dwóch miejsc po przecinku,
- c) cenę oferty należy przedstawić netto i brutto, podając % podatku VAT,
- d) Zamawiający przy wyborze najkorzystniejszej oferty będzie stosował wyłącznie jedno kryterium: cena – 100%. Za najkorzystniejszą ofertę Zamawiający uzna ofertę z najniższą ceną.

## 8. Inne postanowienia dotyczące oceny ofert i podpisania umowy

- a) jeżeli wykonawca, którego oferta została wybrana, uchyla się od zawarcia umowy w sprawie zamówienia publicznego, Zamawiający wybierze ofertę najkorzystniejszą spośród pozostałych ofert, bez przeprowadzenia ponownej oceny chyba, że zachodzą przesłanki, o których mowa w art. 93 ust.1. ustawy z dnia 29 stycznia 2004 Prawo zamówień publicznych.

## 9. Załączniki:

1. Wzór oferty
2. Wzór umowy
3. Wzór oświadczenia 1
4. Wzór oświadczenia 2



Instytut Biologii Ssaków  
Polskiej Akademii Nauk  
Białowieża

